

DATA / DATE _____

DA / FROM _____

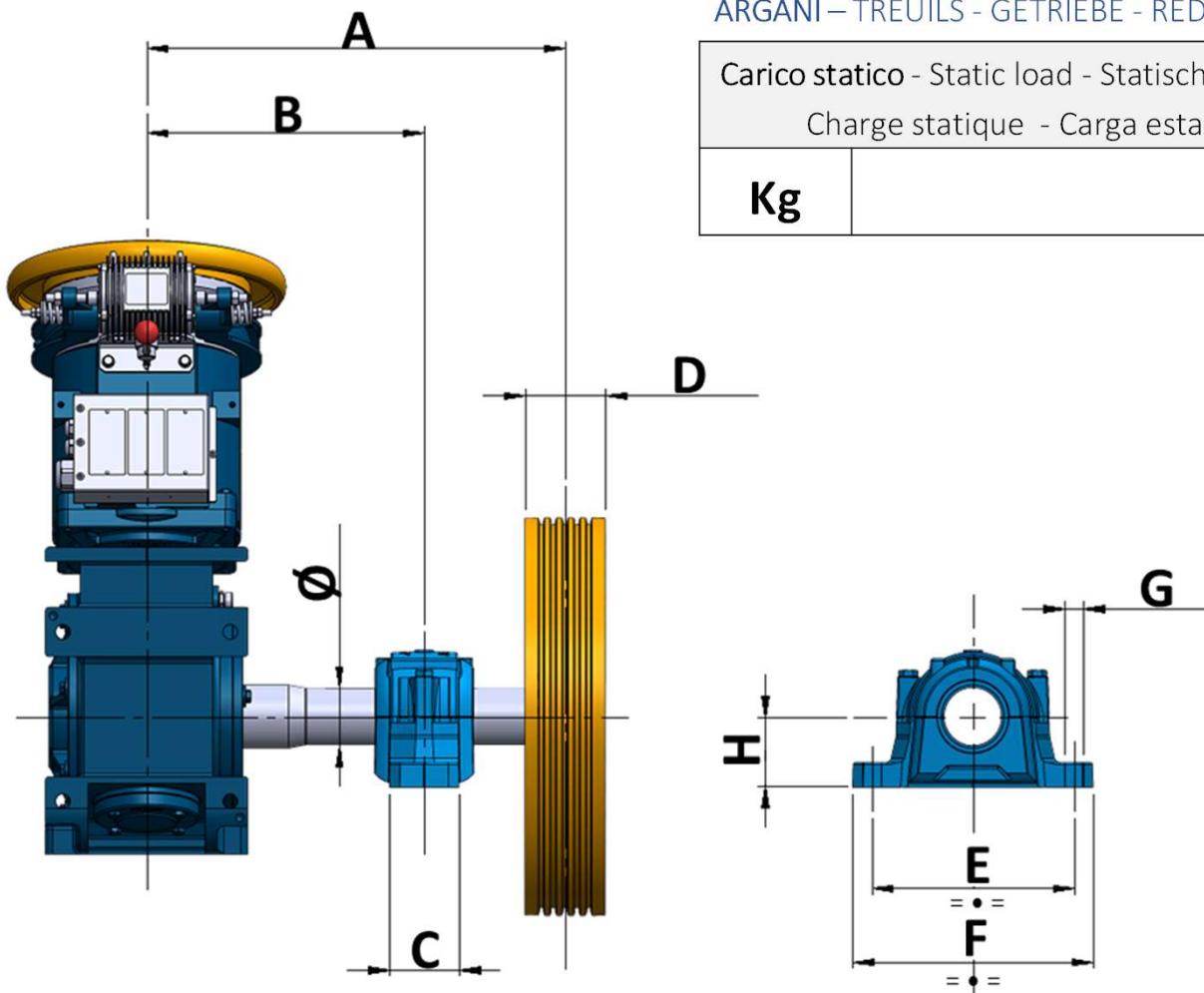
REF. _____

GEARED

ARGANI – TREUILS - GETRIEBE - REDUCTORES

Carico statico - Static load - Statische Achslast
Charge statique - Carga estatica

Kg	
-----------	--



Ø	
A	
B	
C	
D	

E	
F	
G	
H	

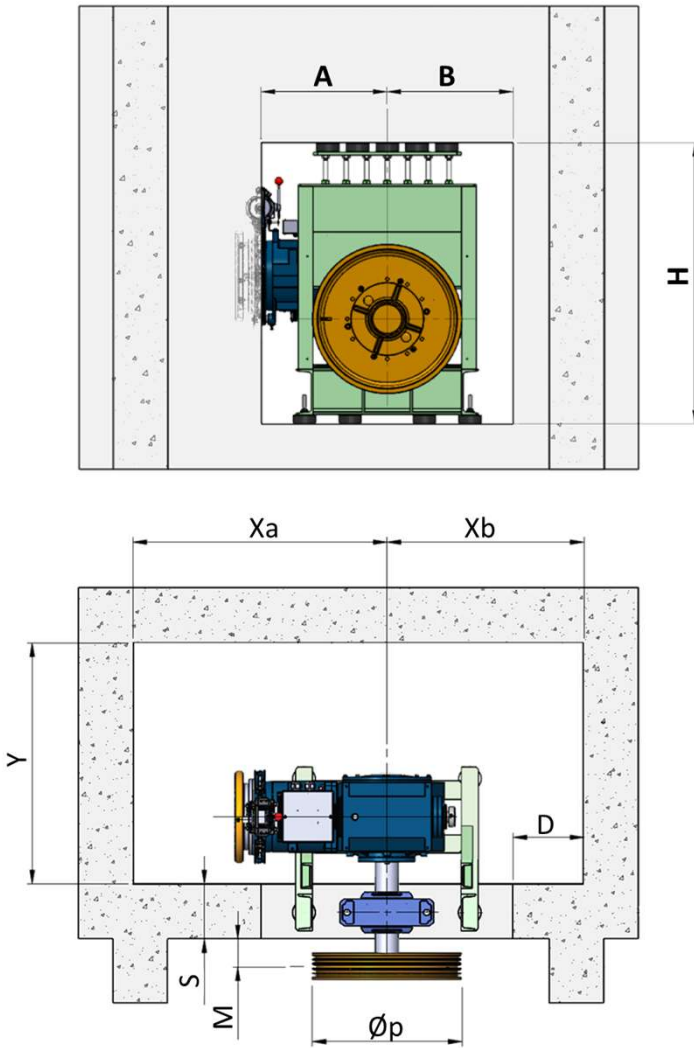
DATA / DATE _____

DA / FROM _____

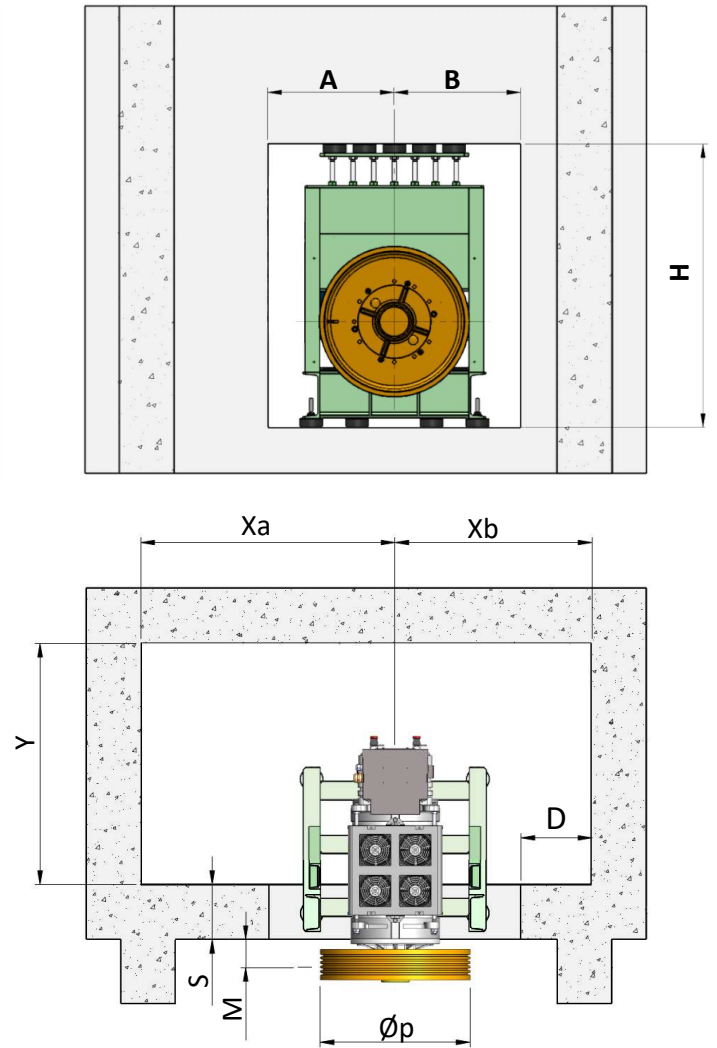
REF. _____

GEARED

ARGANI – TREUILS - GETRIEBE - REDUCTORES



GEARLESS



A	
B	
H	
Y	
Xa	

Xb	
D	
S	
M	
Øp	

(IT) Modulo rilievi fissaggio su plinto **(EN)** Request form for fixing on existing concrete

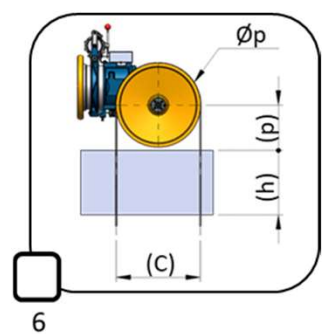
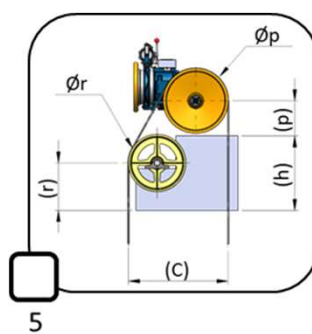
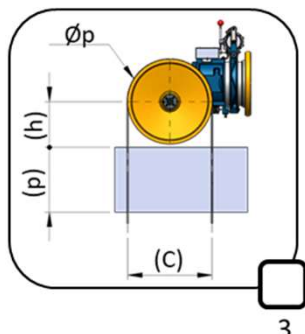
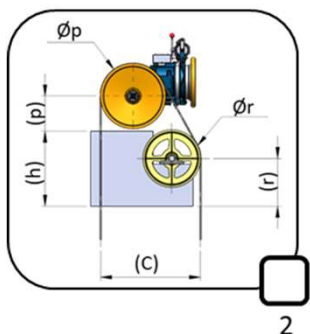
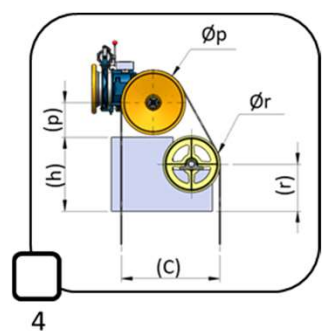
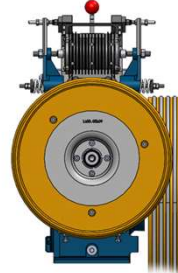
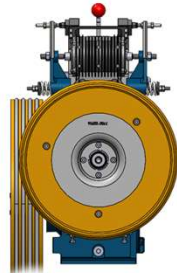
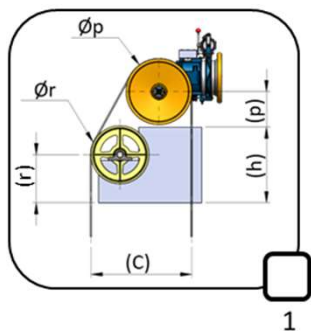
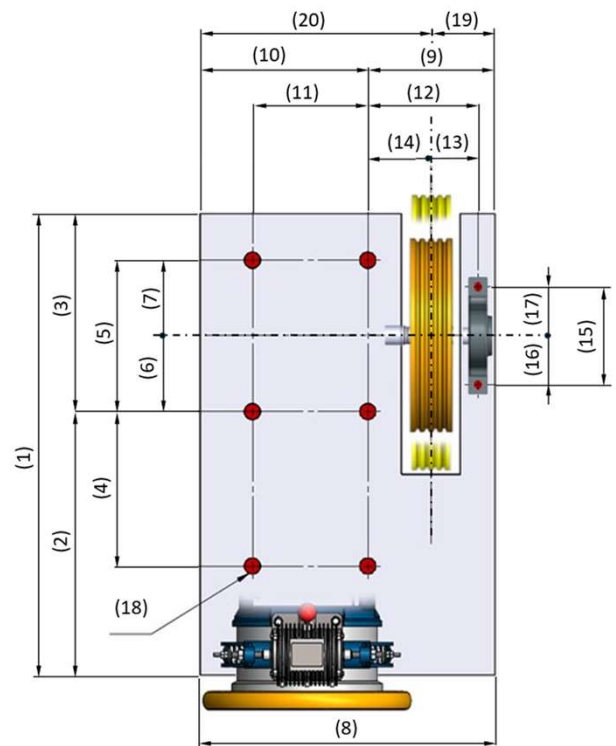
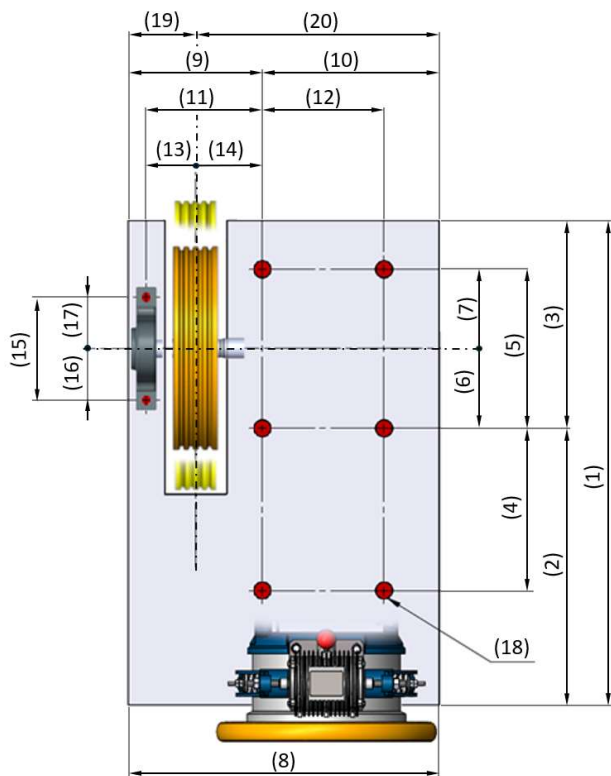
(DE) Formular für die Vermessung der Befestigung eines Antriebs an den Sockel

(FR) Module de relevé pour l'installation **(ES)** Módulo de medidas para colocar una máquina sobre un zócalo de hormigón
d'une machine sur un socle

DATA / DATE _____

DA / FROM _____

REF. _____



1		7		13		19		ϕ_p	
2		8		14		20		C	
3		9		15				h	
4		10		16				p	
5		11		17				ϕ_r	
6		12		18				r	

IT Modulo rilievi fissaggio su travi **EN** Request form for fixing on existing beams

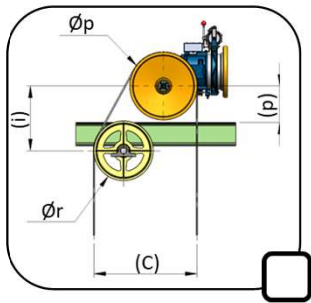
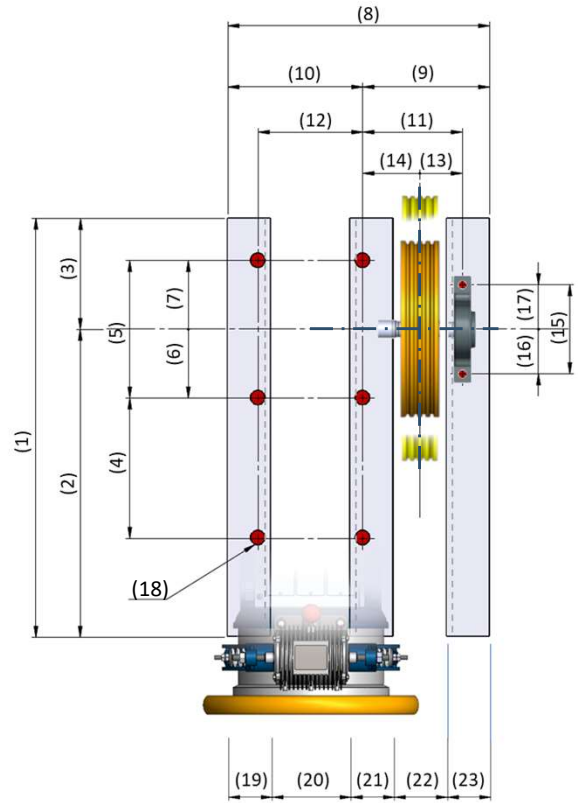
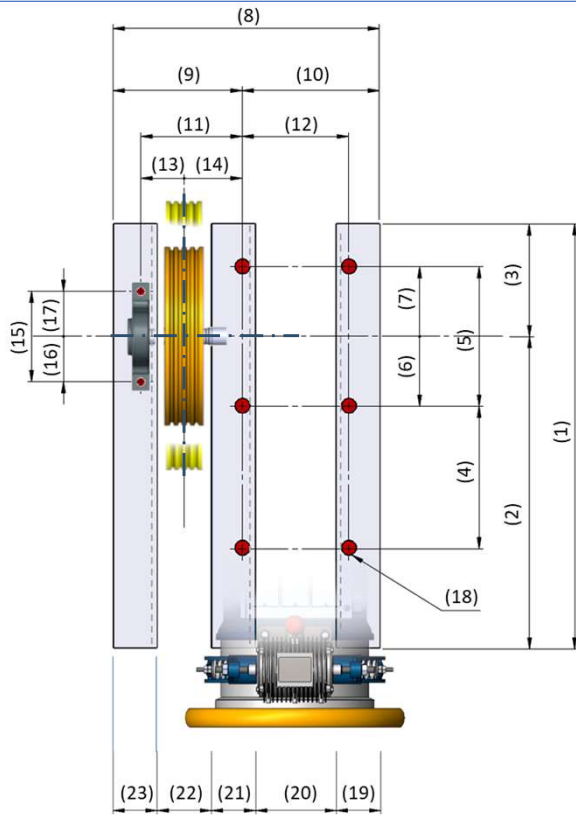
DE Formular für die Vermessung der Befestigung eines Antriebs an Träger

FR Module de relevé pour le placement de machine sur des poutrelles **ES** Módulo de medidas para la fijación de máquinas en vigas

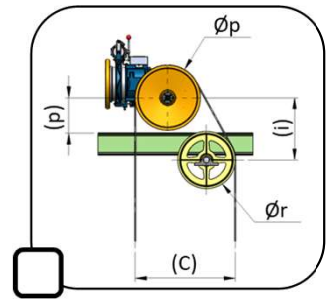
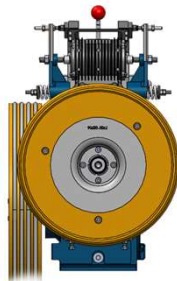
DATA / DATE _____

DA / FROM _____

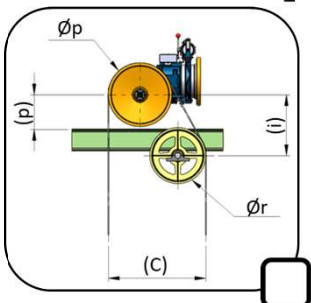
REF. _____



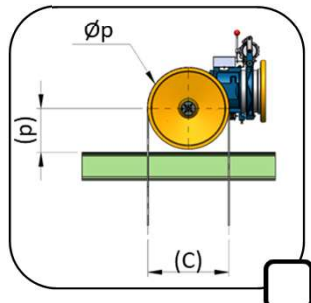
1



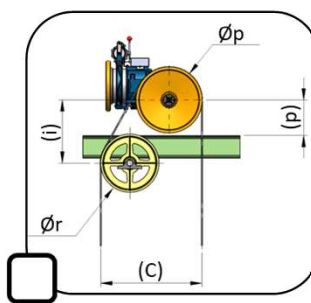
4



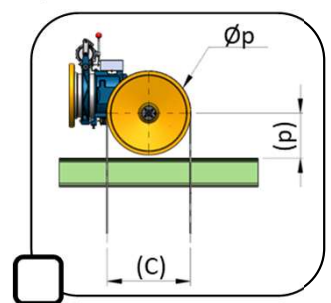
2



3



5



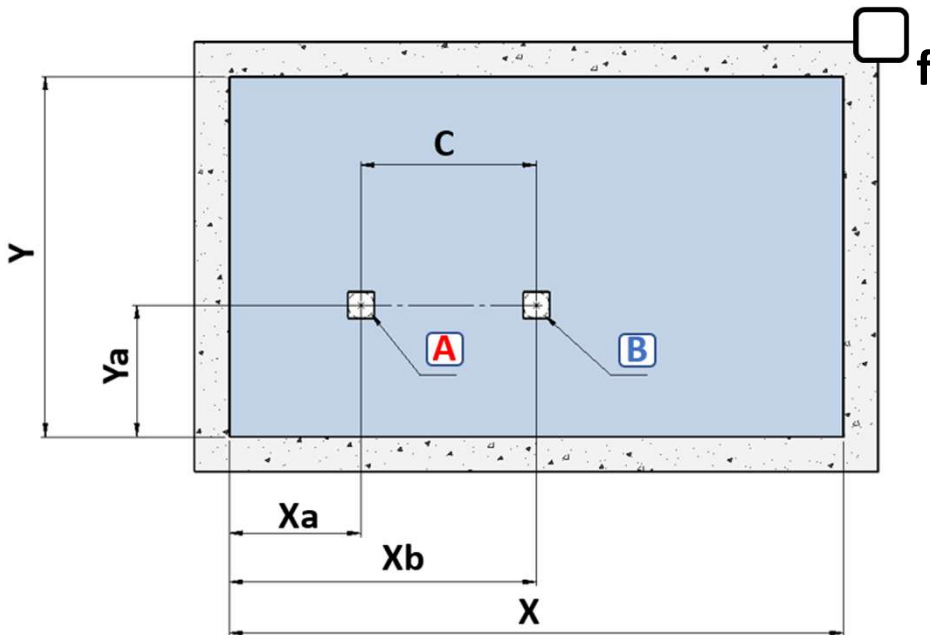
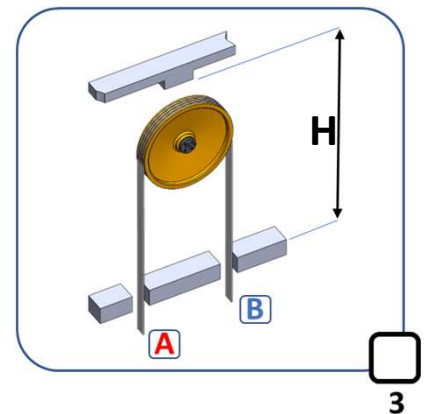
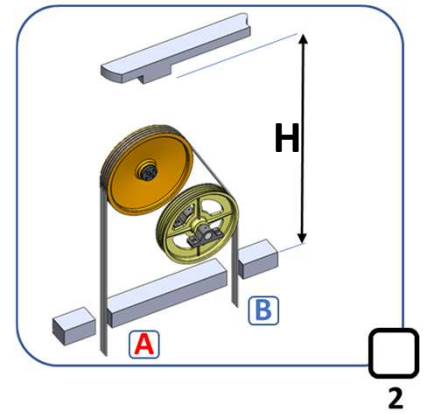
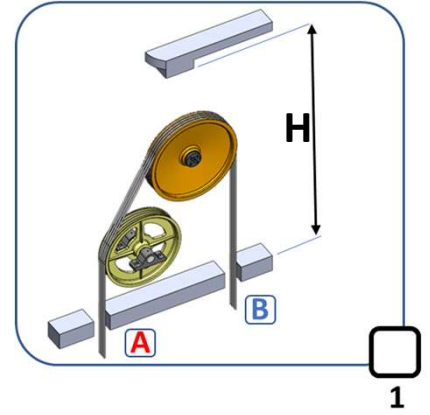
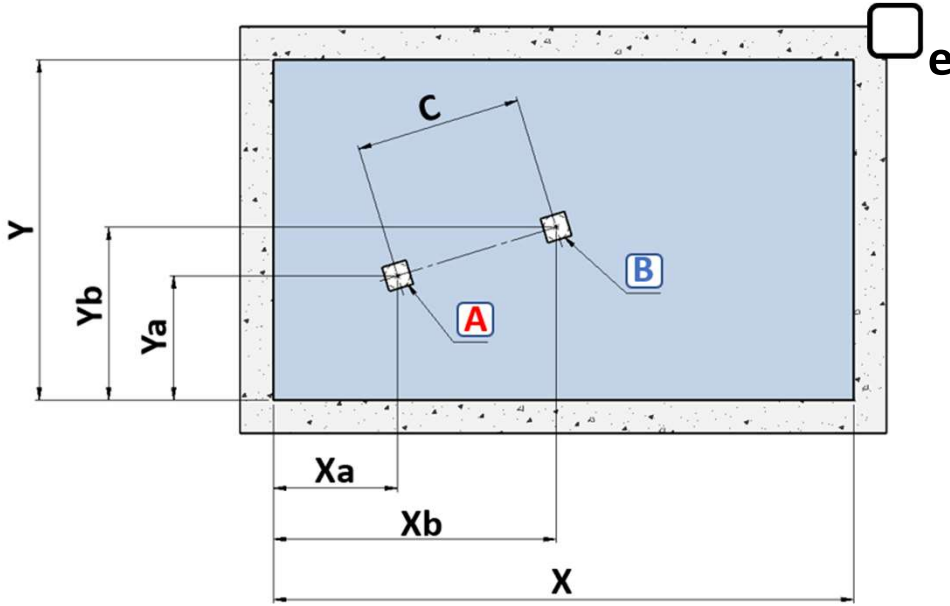
6

1		7		13		19		$\varnothing p$	
2		8		14		20		C	
3		9		15		21		p	
4		10		16		22		$\varnothing r$	
5		11		17		23		i	
6		12		18					

- (IT) Modulo rilievi per telaio su soletta
- (EN) Request form for frame on the floor
- (DE) Formular für die Vermessung der Befestigung eines Antriebs an die Platte
- (FR) Module de relevé pour la fixation de la machine sur le sol
- (ES) Módulo de medidas para poner la máquina sobre el suelo

DATA / DATE _____

DA / FROM _____ REF. _____



Y	
Ya	
Yb	

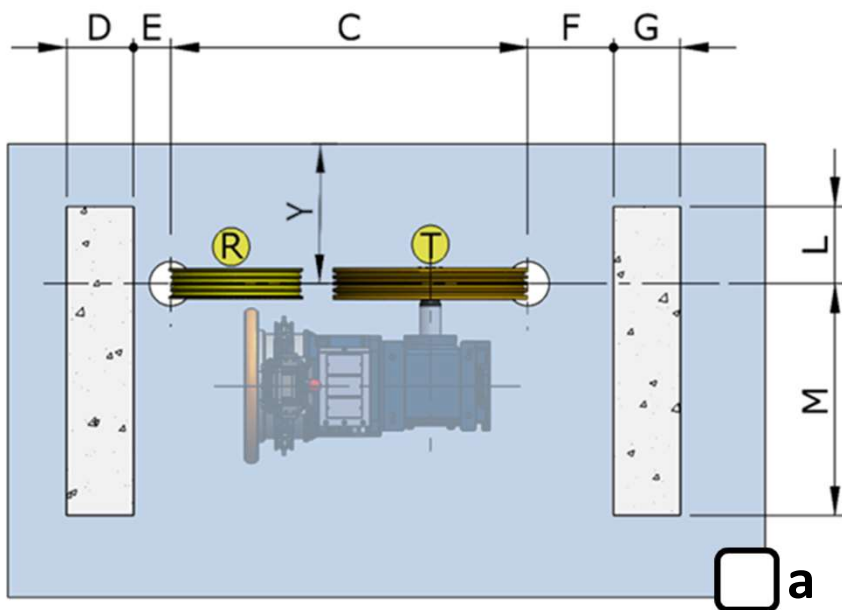
X	
Xa	
Xb	
H	
C	

(IT) Contrappeso	A
(EN) Counterweight	
(DE) Gegengewicht	
(FR) Contre-poids	B
(ES) Contrapeso	

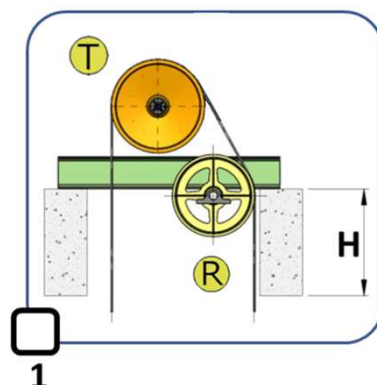
- (IT) Modulo rilievi fissaggio su muretti
- (EN) Request form for frame on pillars
- (DE) Formular für die Vermessung der Befestigung eines Antriebs an bestehenden Pfeiler
- (FR) Module d'étude fixation de la machine sur les piliers existants
- (ES) Módulo de encuesta fijación de la máquina en pilares existentes

DATA / DATE _____

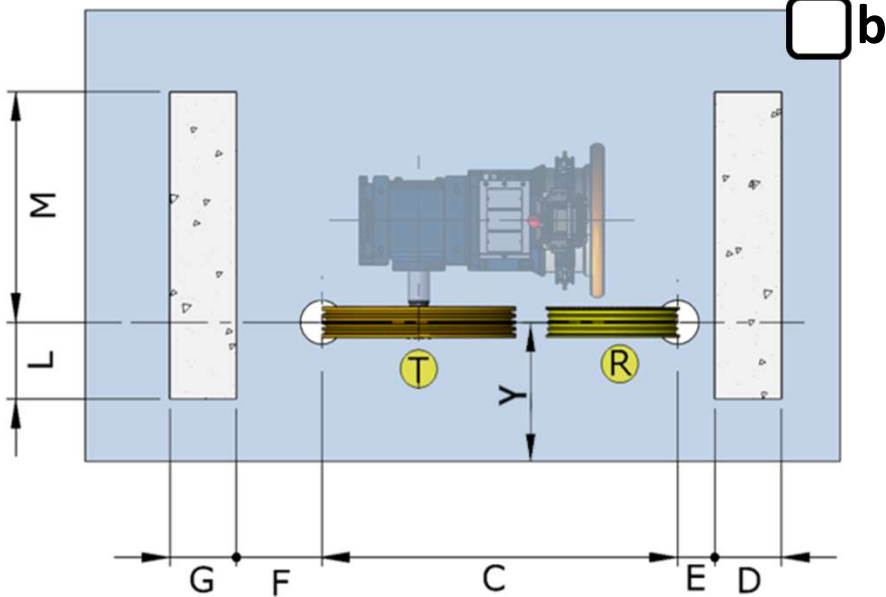
DA / FROM _____ REF. _____



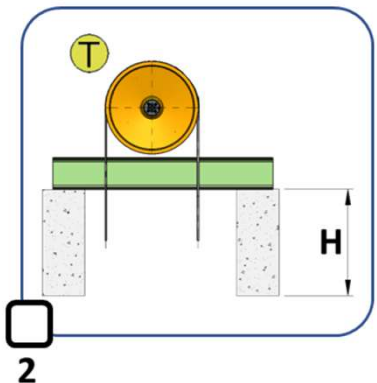
a



1



b



2

D	
E	
C	
F	

G	
L	
M	
H	
Y	