

DATA / DATE \_\_\_\_\_

DA / FROM \_\_\_\_\_

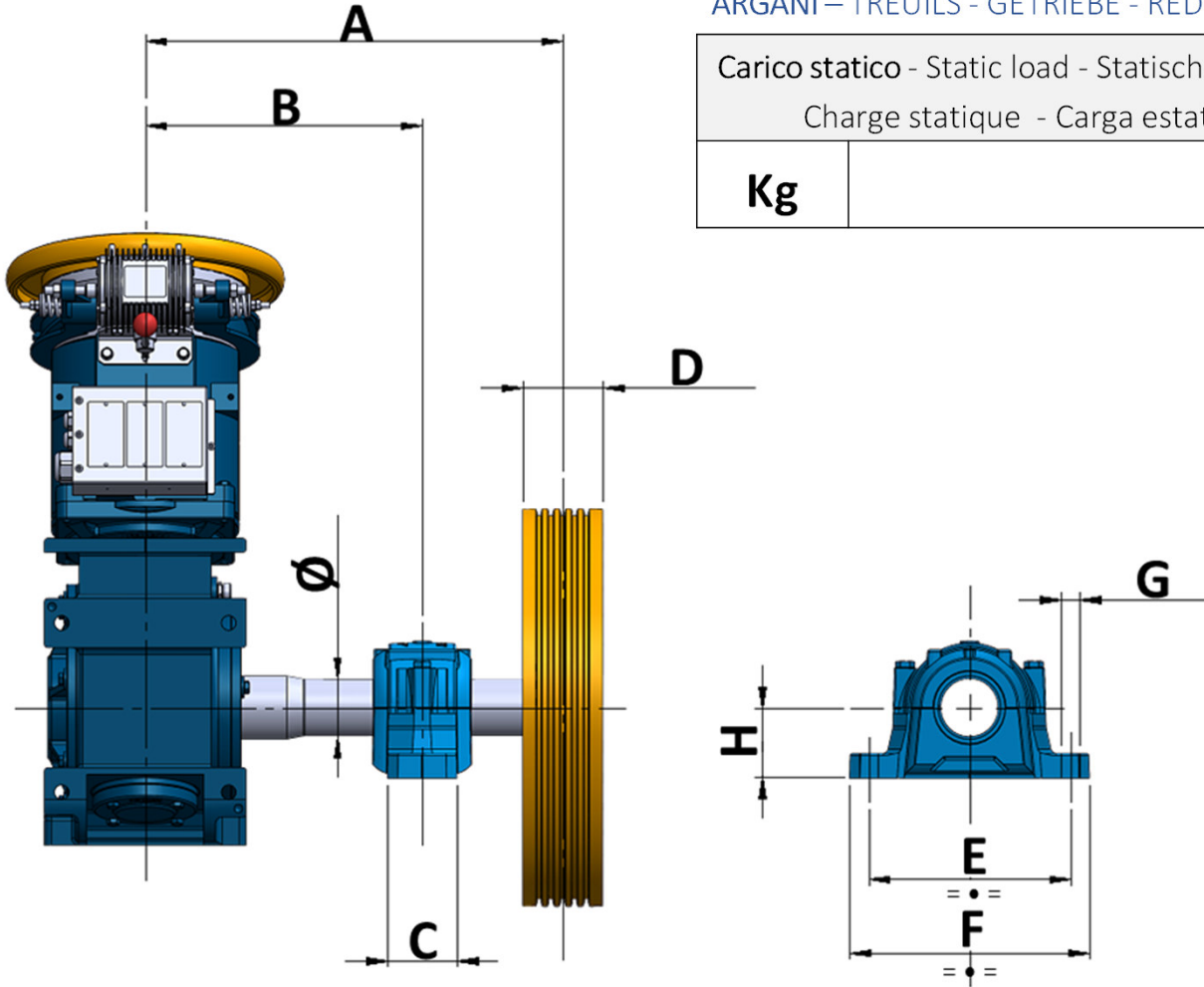
REF. \_\_\_\_\_

## GEARED

ARGANI – TREUILS - GETRIEBE - REDUCTORES

Carico statico - Static load - Statische Achslast  
Charge statique - Carga estatica

<b>Kg</b>	
-----------	--



<b>Ø</b>	
<b>A</b>	
<b>B</b>	
<b>C</b>	
<b>D</b>	

<b>E</b>	
<b>F</b>	
<b>G</b>	
<b>H</b>	

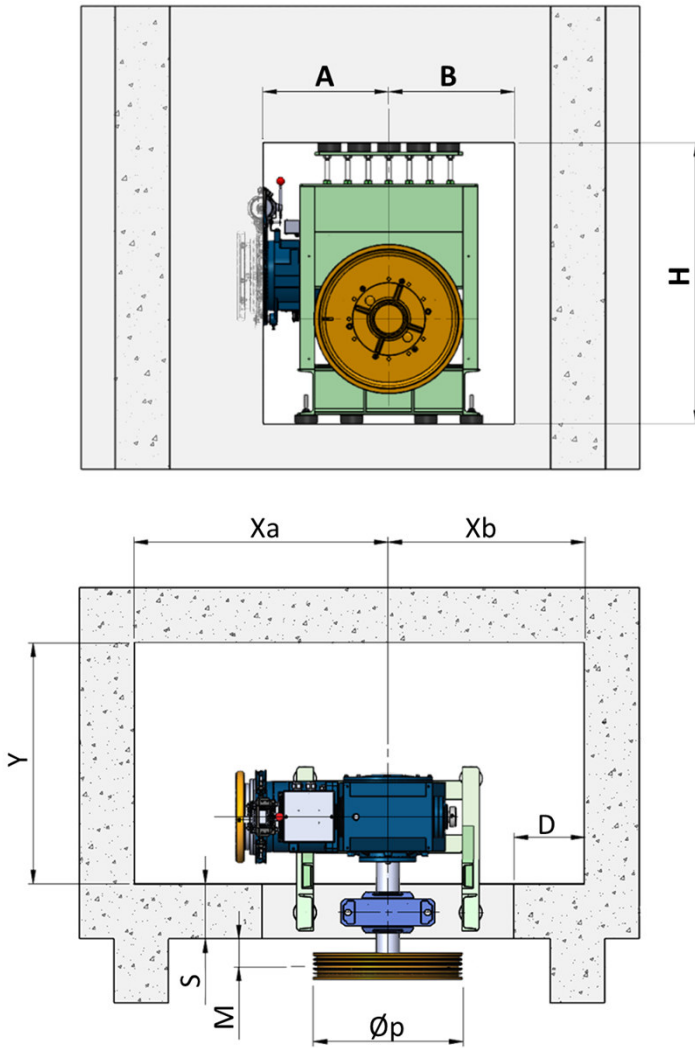
DATA / DATE \_\_\_\_\_

DA / FROM \_\_\_\_\_

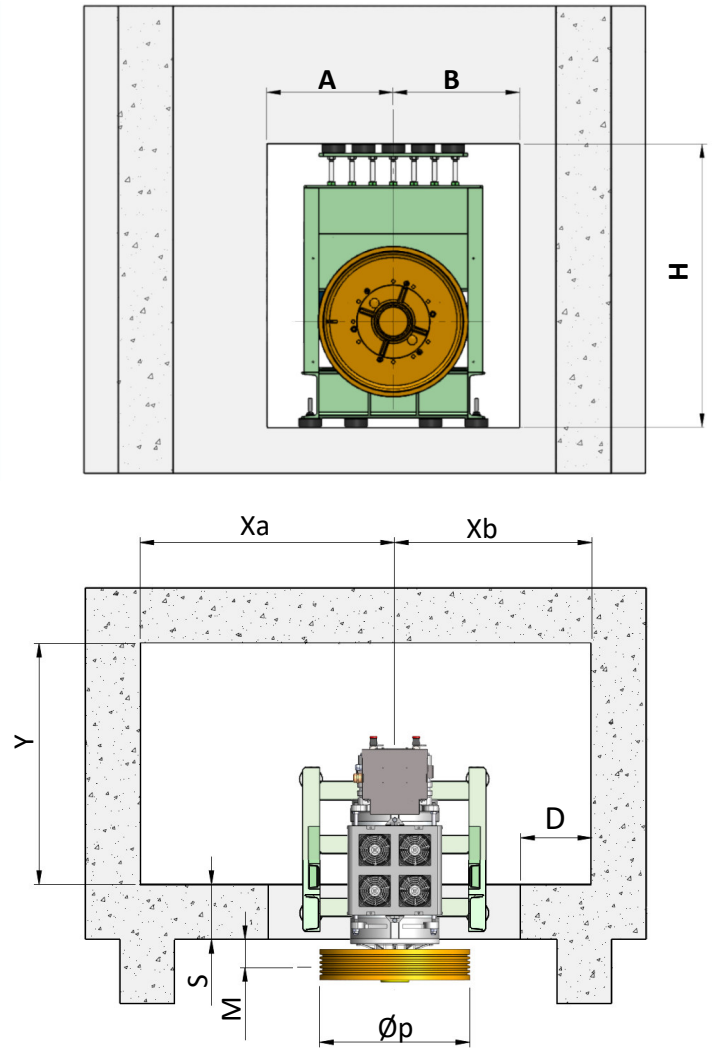
REF. \_\_\_\_\_

## GEARED

ARGANI – TREUILS - GETRIEBE - REDUCTORES



## GEARLESS



<b>A</b>	
<b>B</b>	
<b>H</b>	
<b>Y</b>	
<b>Xa</b>	

<b>Xb</b>	
<b>D</b>	
<b>S</b>	
<b>M</b>	
<b>Øp</b>	

**(IT) Modulo rilievi fissaggio su plinto** **(EN) Request form for fixing on existing concrete**

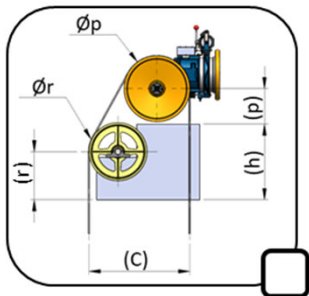
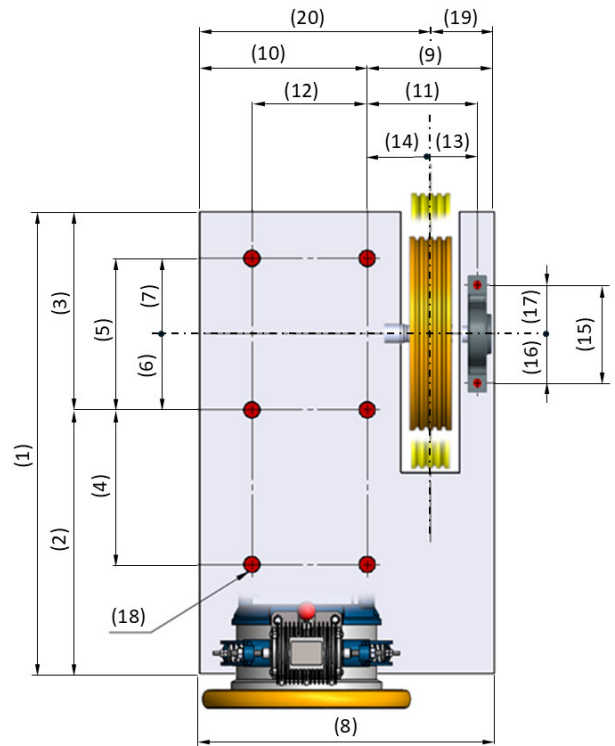
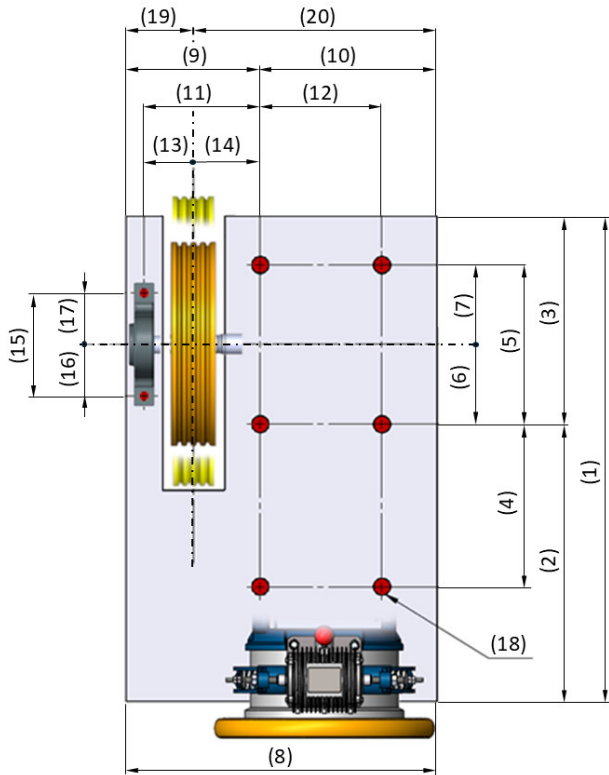
**(DE) Formular für die Vermessung der Befestigung eines Antriebs an den Sockel**

**(FR) Module de relevé pour l'installation** **(ES) Módulo de medidas para colocar una máquina sobre un zócalo de hormigón**

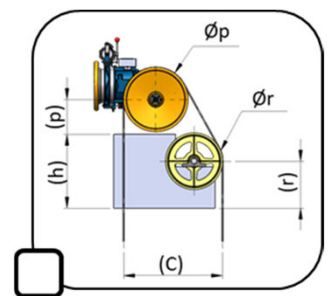
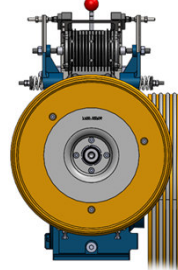
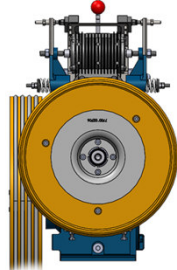
DATA / DATE \_\_\_\_\_

DA / FROM \_\_\_\_\_

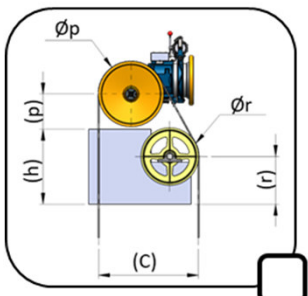
REF. \_\_\_\_\_



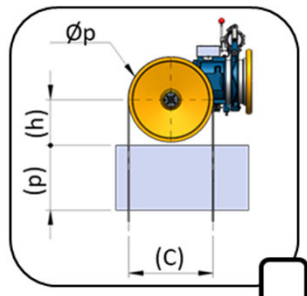
Pos.A 1



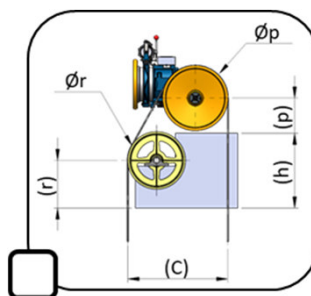
4 Pos.A



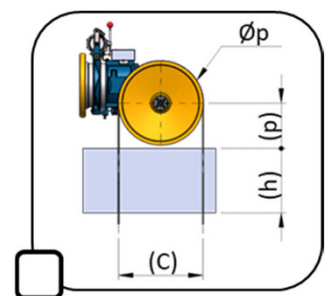
Pos.B 2



3



5 Pos.B



6

<b>1</b>		<b>7</b>		<b>13</b>		<b>19</b>		<b><math>\varnothing p</math></b>
<b>2</b>		<b>8</b>		<b>14</b>		<b>20</b>		<b>C</b>
<b>3</b>		<b>9</b>		<b>15</b>				<b>h</b>
<b>4</b>		<b>10</b>		<b>16</b>				<b>p</b>
<b>5</b>		<b>11</b>		<b>17</b>				<b><math>\varnothing r</math></b>
<b>6</b>		<b>12</b>		<b>18</b>				<b>r</b>

**IT** Modulo rilievi fissaggio su travi **EN** Request form for fixing on existing beams

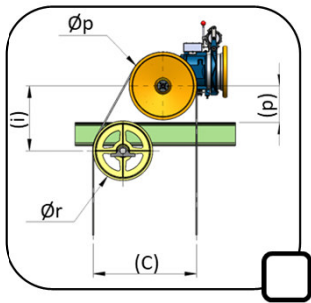
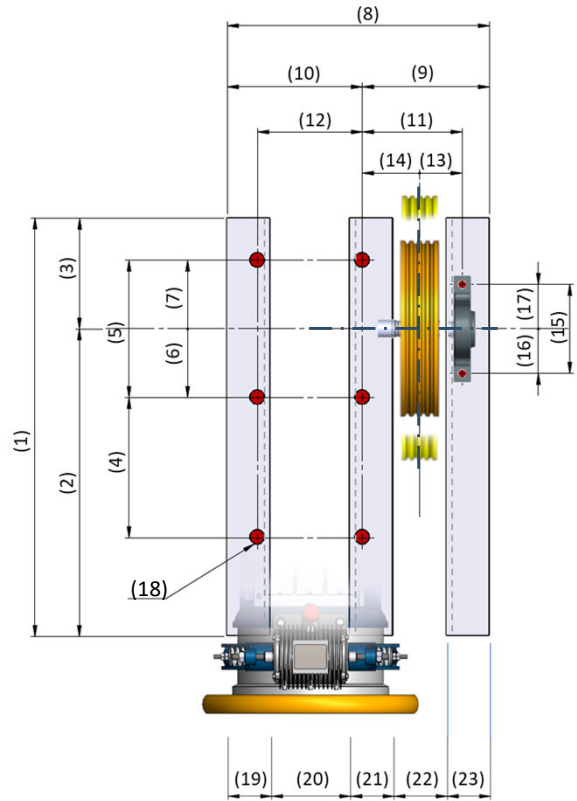
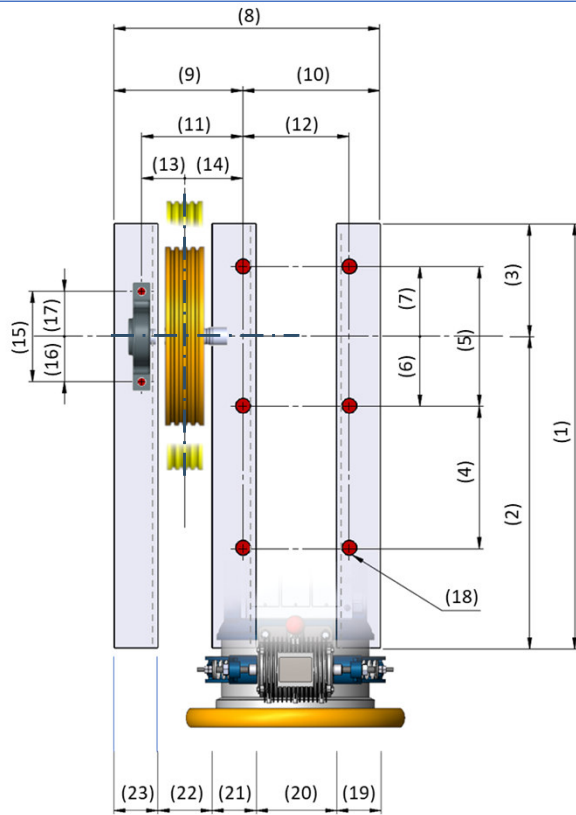
**DE** Formular für die Vermessung der Befestigung eines Antriebs an Träger

**FR** Module de relevé pour le placement de machine sur des poutrelles **ES** Módulo de medidas para la fijación de máquinas en vigas

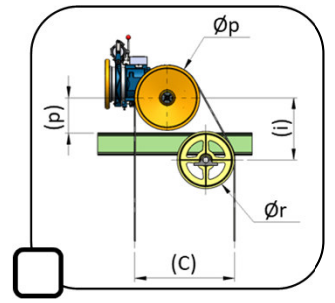
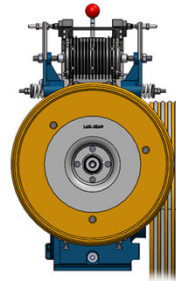
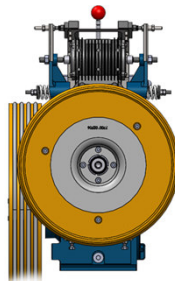
DATA / DATE \_\_\_\_\_

DA / FROM \_\_\_\_\_

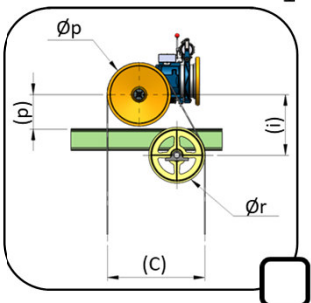
REF. \_\_\_\_\_



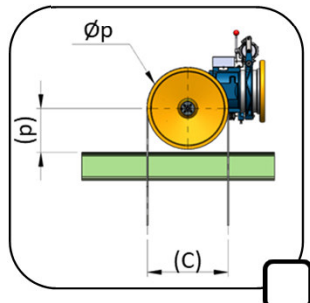
1



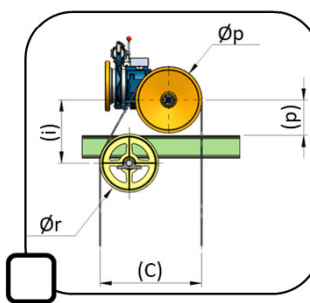
4



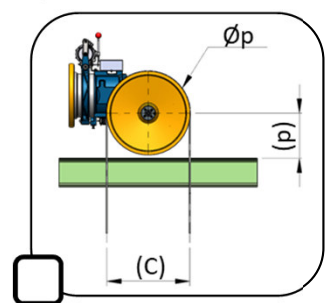
2



3



5



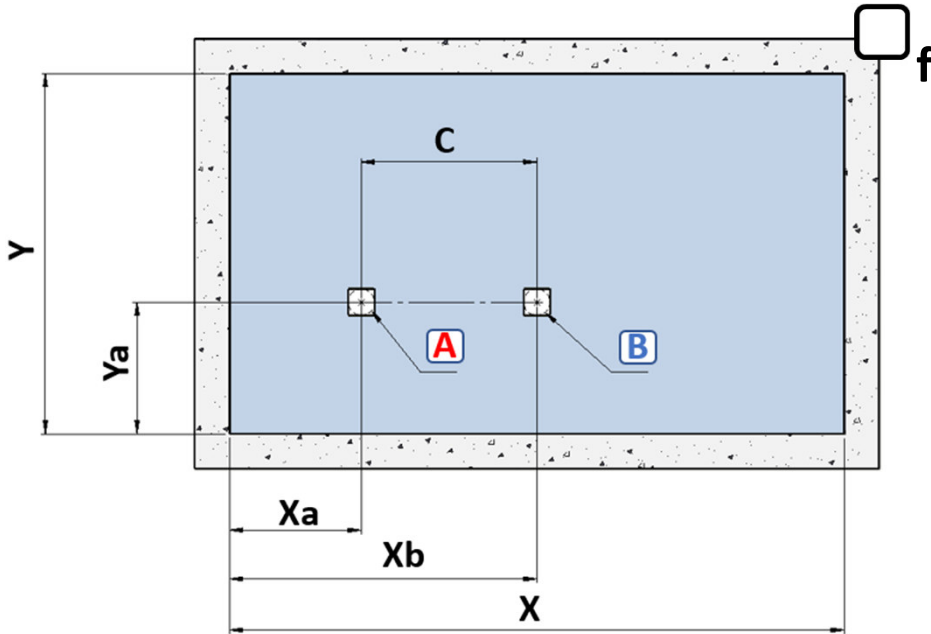
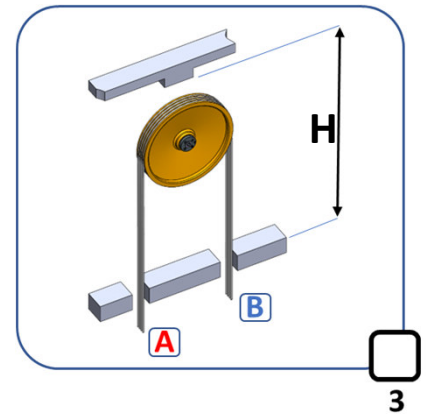
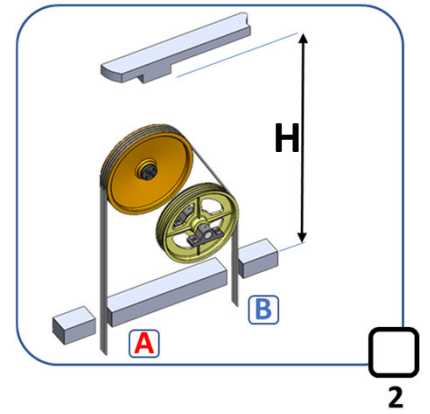
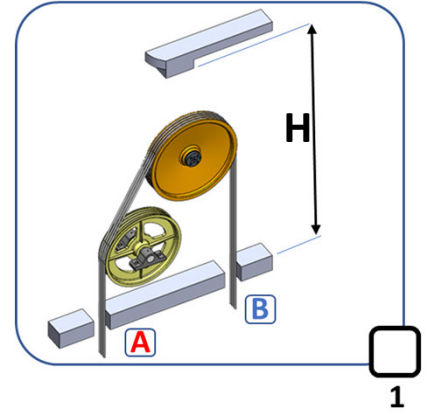
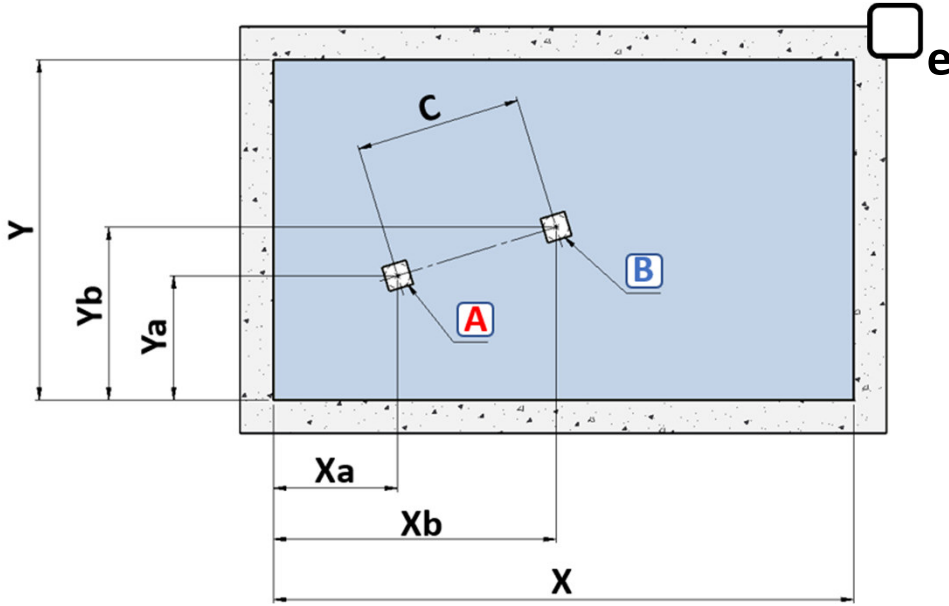
6

1		7		13		19		$\varnothing p$	
2		8		14		20		C	
3		9		15		21		p	
4		10		16		22		$\varnothing r$	
5		11		17		23		i	
6		12		18					

- (IT) Modulo rilievi per telaio su soletta
- (EN) Request form for frame on the floor
- (DE) Formular für die Vermessung der Befestigung eines Antriebs an die Platte
- (FR) Module de relevé pour la fixation de la machine sur le sol
- (ES) Módulo de medidas para poner la máquina sobre el suelo

DATA / DATE \_\_\_\_\_

DA / FROM \_\_\_\_\_ REF. \_\_\_\_\_



Y	
Ya	
Yb	

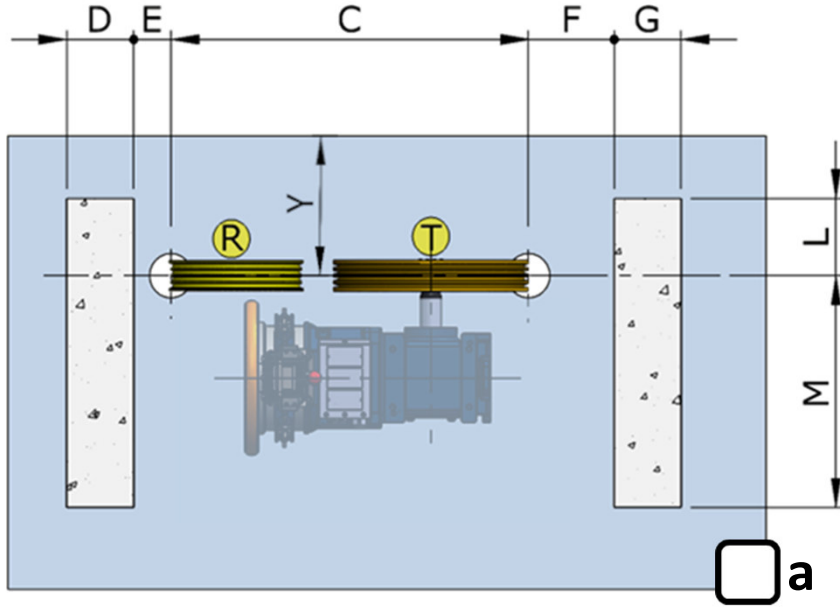
X	
Xa	
Xb	
H	
C	

(IT) Contrappeso	<b>A</b>
(EN) Counterweight	
(DE) Gegengewicht	
(FR) Contre-poids	<b>B</b>
(ES) Contrapeso	

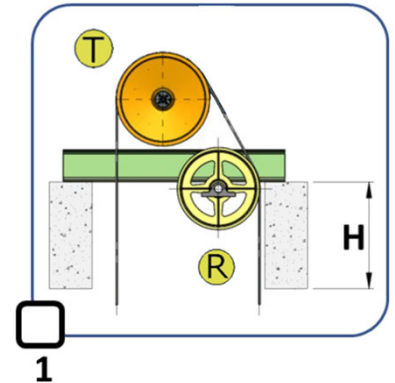
- (IT) Modulo rilievi fissaggio su muretti      (EN) Request form for frame on pillars
- (DE) Formular für die Vermessung der Befestigung eines Antriebs an bestehenden Pfeiler
- (FR) Module d'étude fixation de la machine sur les piliers existants      (ES) Módulo de encuesta fijación de la máquina en pilares existentes

DATA / DATE \_\_\_\_\_

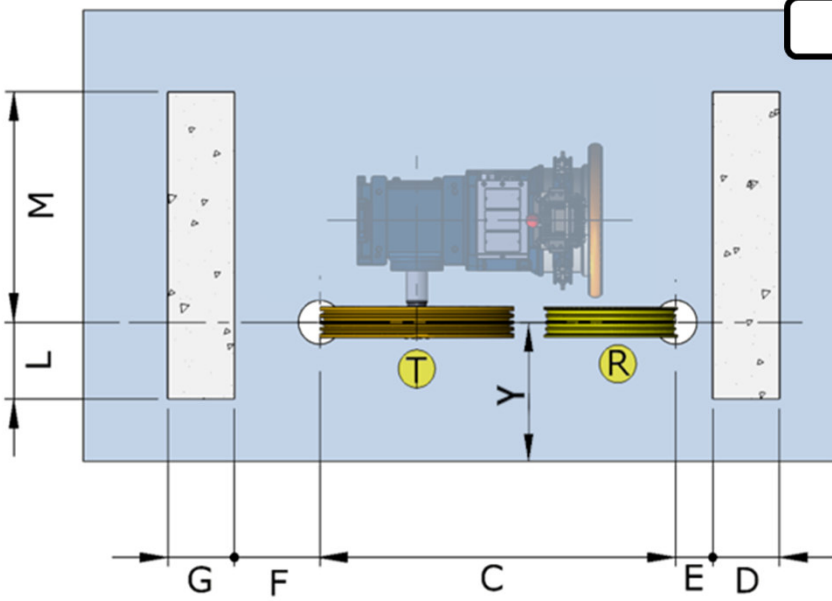
DA / FROM \_\_\_\_\_ REF. \_\_\_\_\_



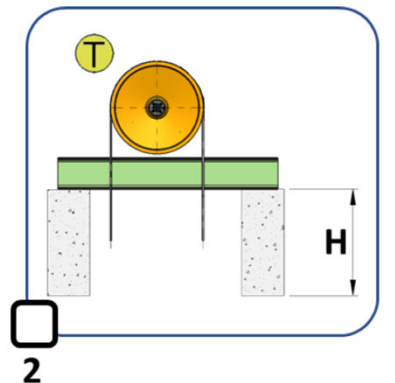
a



1



b



2

D	
E	
C	
F	

G	
L	
M	
H	
Y	